

Artikel: AT.AR.D021.730.280

opbouw spot, antraciet, 24V-DC, 5,00 W, koud wit

Product data

Materiaal	aluminium
Kleur	antraciet
Materiaal afwerking	gelakt

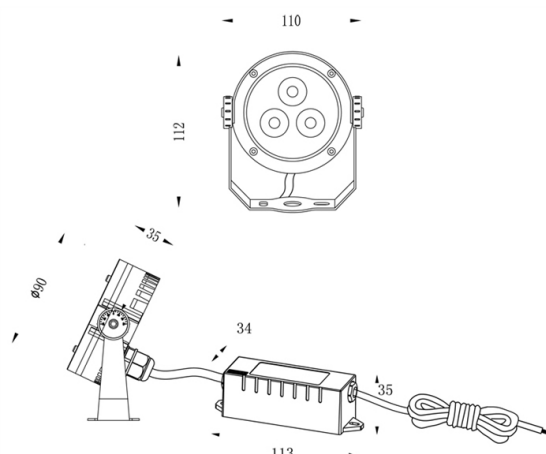


Technische data

Wattage	5,00 W
Ingangsspanning	24V DC
Lichttechniek	vaste led unit
Voeding	excl. schakelbare voeding
Driver intern of extern	driver extern
Dimbaar	dimbaar via optionele driver
Aansluit mogelijkheid	Weipu male
Beschermingsklasse	III

Afmetingen

Lengte	112 mm
Breedte	110 mm
Hoogte	35 mm



Artikel: AT.AR.D021.730.280

opbouw spot, antraciet, 24V-DC, 5,00 W, koud wit

Licht technische data

Lichtbronnen	inclusief lichtbron(nen)
Licht kleur	koud wit
Kleurtemperatuur	6500 K
Lumen	480 lm
Lichtbundel graden	20°
Led type	hoog vermogen
Led aantal	3
Led kleurenspectrum	0,3130 / 0,3321
Stralingsverdeling	491 nm
Candela	2776 cd
Cri	>70

Licht richting

Lichtbundel richtbaar	draaibaar kantelbaar
Spiegeloptiek	symmetrisch

Artikel: AT.AR.D021.730.280

opbouw spot, antraciet, 24V-DC, 5,00 W, koud wit

Maximale waardes

Werkings temperatuur	20°C +50°C
Opslag temperatuur	10°C +60°C
Lichtbron levensduur	25000 h
Lumen einde levensduur	0,70
Aantal schakelmomenten	100.000
Start tijd	0,5 s
Op warm tijd	1,0 s
Ip waarde	IP65

energie label en verbruik

Energie label	A
---------------	---

Levensduur

Lumen einde levensduur	0,70
Aantal schakelmomenten	100.000