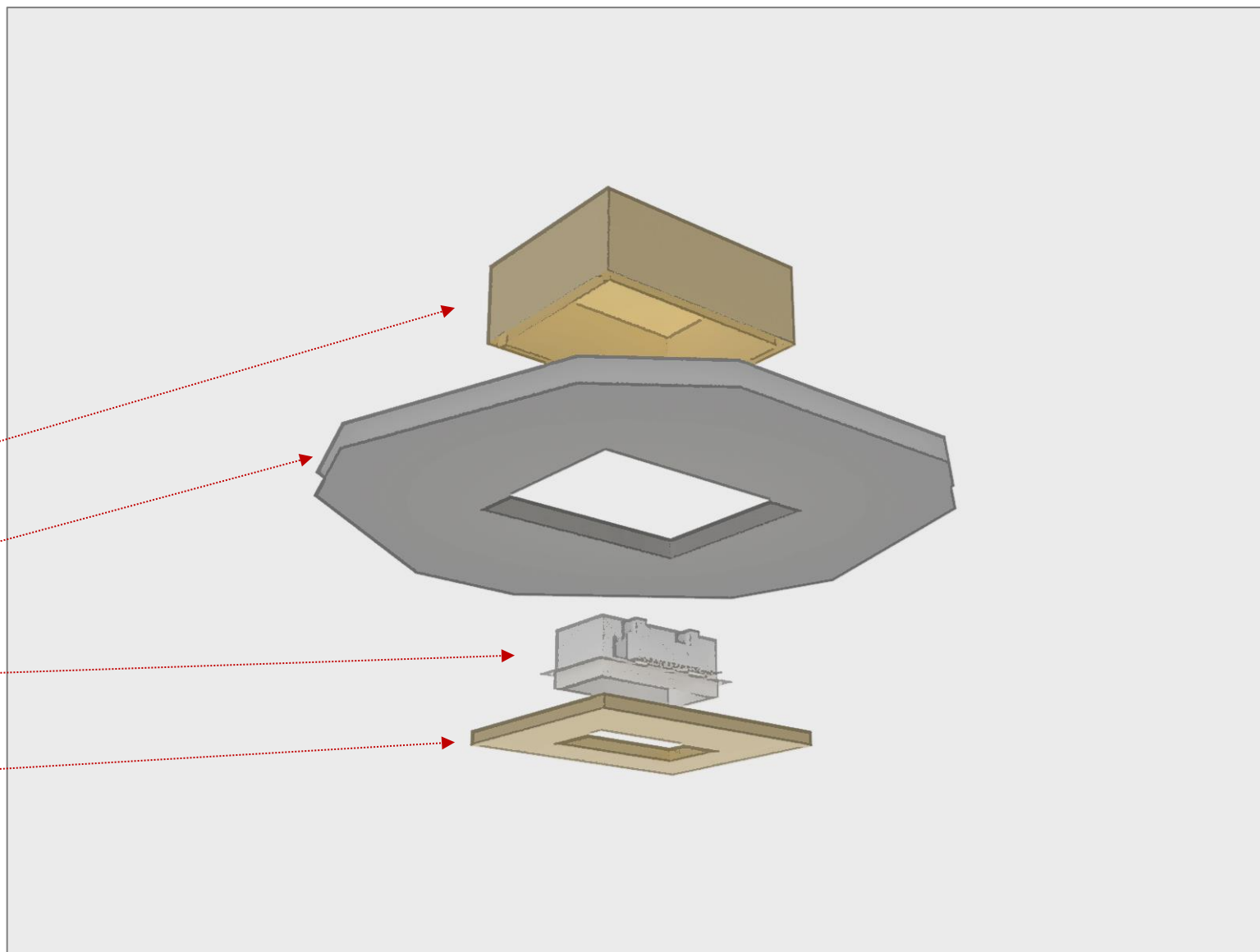
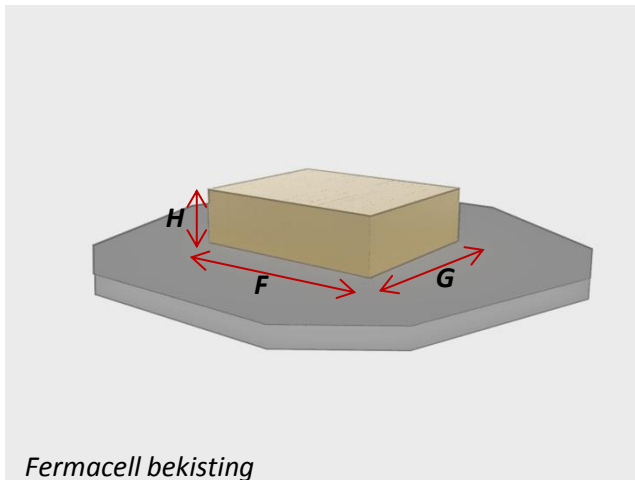
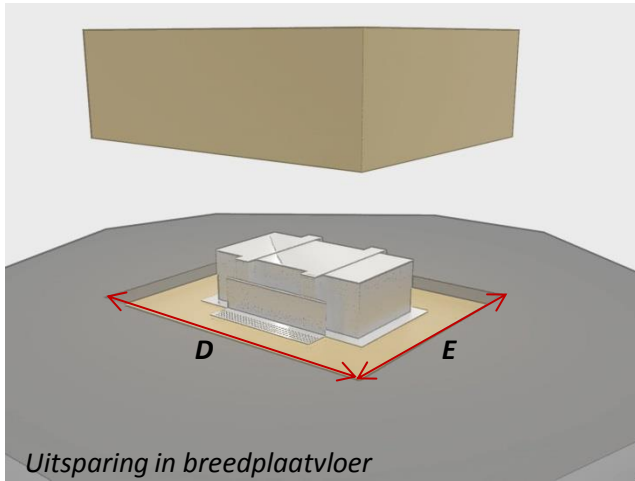




- *Fermacell bakje*
- *Breedplaatvloer*
- *Armatuur*
- *Fermacell bodem*



Handleiding t.b.v. het inbouwen van Frameless armaturen in een breedplaatvloer of verlaagd (gips)plafond.



In de breedplaatvloer dient een sparing te worden aangebracht met minimaal de afmeting zoals vermeldt in tabel 1. Voordat de breedplaatvloer wordt afgestort met beton, dient er een bekisting (bakje) met bodem in de breedplaatvloer te worden gemaakt. Minimale binnenmaten vindt u in tevens in tabel 1.

De afmetingen zijn (veel) ruimer dan de inbouwmaten van het armatuur. Op deze manier is het mogelijk om bij het inbouwen van de stucframes de armaturen exact uit te lijnen mochten de sparingen niet precies op één lijn liggen. Ook is er ruimte t.b.v. een trafo of leddriver.

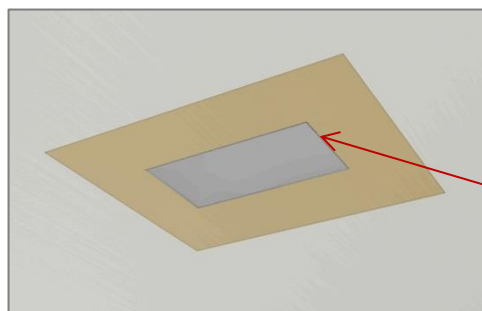
*LET OP: vergeet niet dat er een elektrische aansluiting dient te komen bij elk armatuur.*

Op het moment dat de breedplaatvloer is afgestort met beton, kan er een uitsparing worden gemaakt in de bodemplaat, ter grootte van de inbouwmaat van het armatuur. (zie tabel 1)

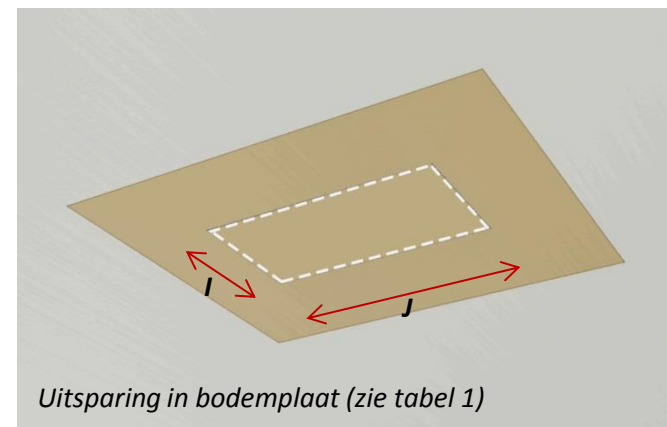
*Tip: Gebruik een laser of smetkoord wanneer er meerdere armaturen in één lijn staan om deze exact uit te lijnen.*

Plaats nu het instucframe boven op de bodem of boven op de gipsplaat (wanneer u met een verlaagd plafond werkt) zodat het rust op de geperforeerde beugels. Schroef van onderuit het armatuur vast op de bodem of gipsplaat.

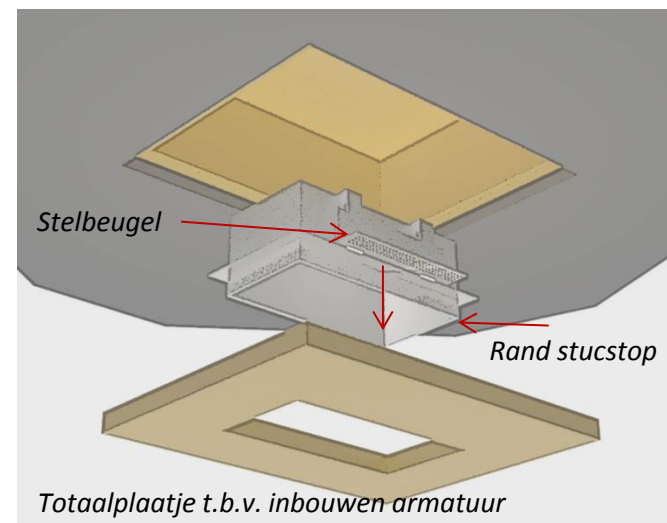
Afhankelijk van de dikte van de stuclaag kunt u de rand van het instucframe stellen middels stelbeugel zodat u het stucwerk tegen de rand kunt afwerken (stucstop).



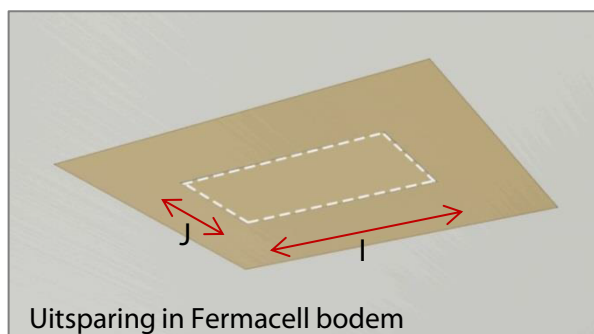
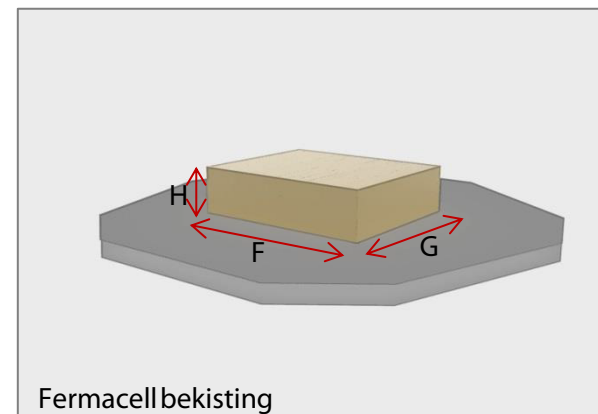
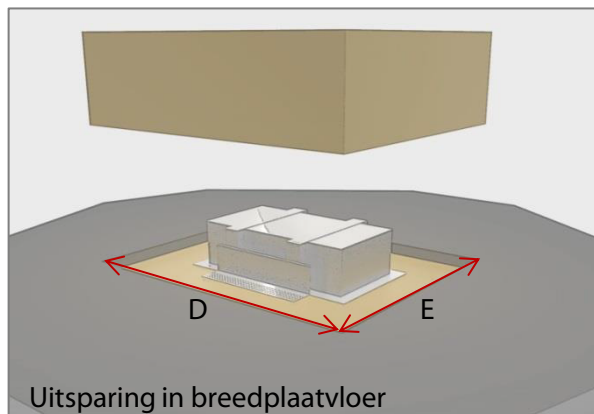
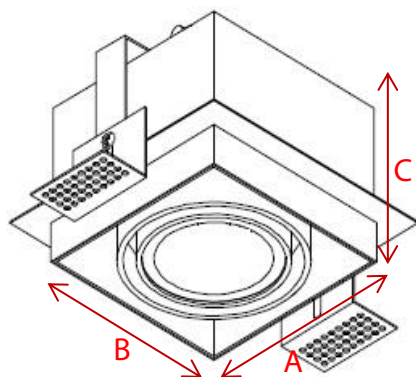
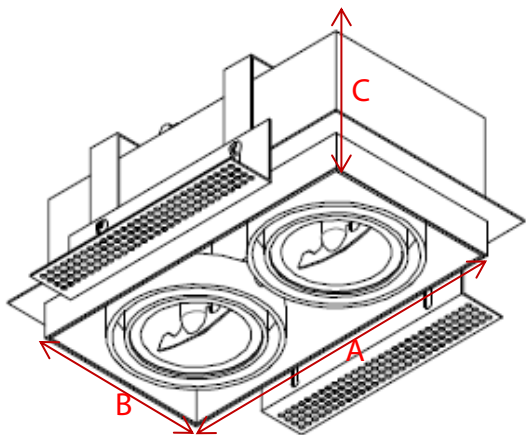
*Rand (stucstop) onder de bodem laten uitsteken zover als de dikte van de aan te brengen stuclaag.*



*Uitsparing in bodemplaat (zie tabel 1)*



*Totaalplaatje t.b.v. inbouwen armatuur*



Armatuur	Maatvoering armatuur			Minimale Uitsparing Breedplaatvloer		Binnenmaten fermaceliet bak (*let op, hoogte is incl. hoogte breedplaatvloer)			Uitsparing bodemplaat of gipsplaat	
	Breedte (A)	Lengte (B)	Hoogte (C)	Breedte (D)	Lengte (E)	Breedte (F)	Lengte (G)	Hoogte* (H)	Breedte (I)	Lengte (J)
AT.AR.I018.003.001 AT.AR.I018.003.002 AT.AR.I018.003.003	110mm	110mm	110mm	145mm	205mm	145mm	205mm	115mm	115mm	115mm
AT.AR.I018.003.010 AT.AR.I018.003.011 AT.AR.I018.003.012	210mm	110mm	110mm	240mm	205mm	240mm	205mm	115mm	215mm	115mm